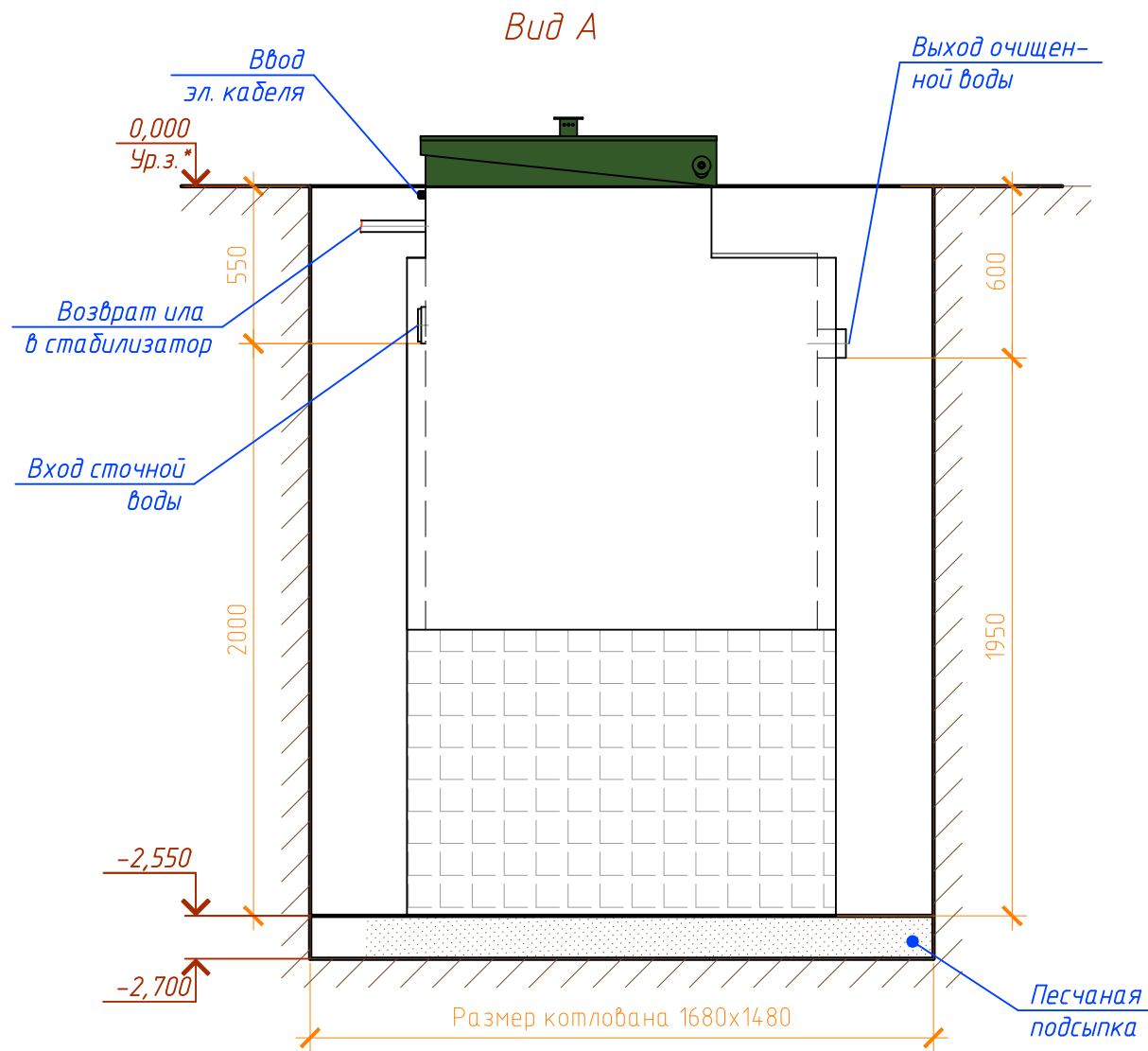
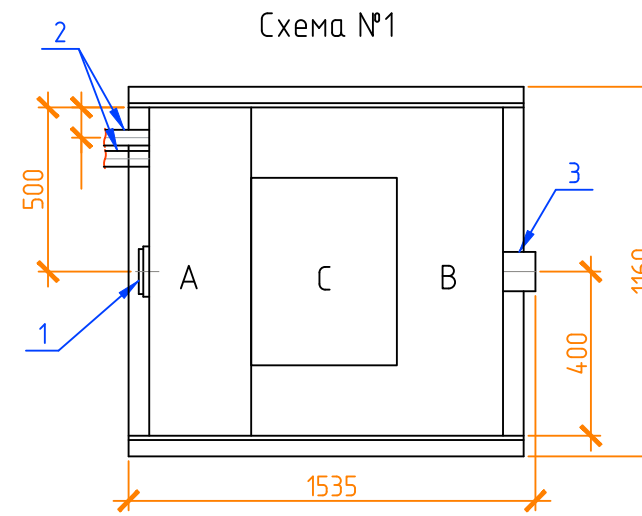
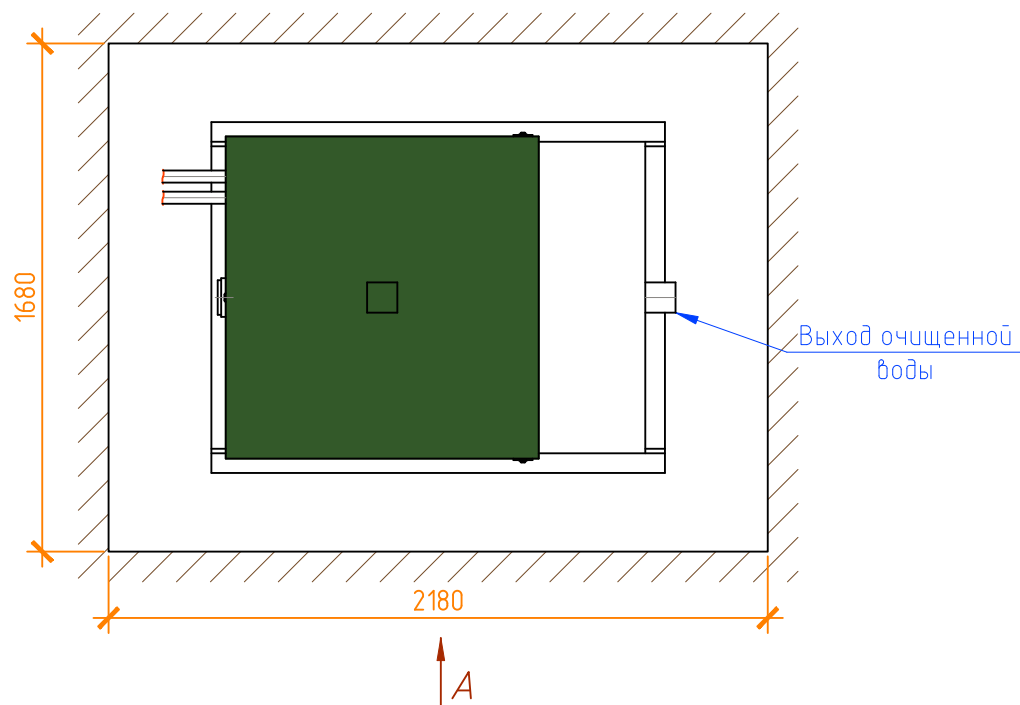


Монтажная схема ТОПЛОС-ЦИКЛОН 3



Вид сверху



Габаритные размеры ТОПЛОС-ЦИКЛОН 3**:

Длина 1535 мм;
 Ширина 1160 мм;
 Высота 2800 мм;
 Вес, макс. 200 кг.

A – приемный отсек;
 B – отсек с загрузочным материалом;
 C – компрессорный отсек.

- 1 – вход стока из установки очистки сточных вод (УОСВ) (труба $\phi 110$ монтируется на заводе);
- 2 – возврат ила в стабилизатор (труба $\phi 40$ монтируется при монтаже в стабилизатор ила УОСВ);
- 3 – выход очищенной воды (труба $\phi 110$ монтируется на заводе).

Биореактор установить на расстоянии 700 мм от УОСВ.

Монтажные и земляные работы проводить согласно СП 129.13330.2011 "Наружные сети и сооружения водоснабжения и канализации".

ПРИ МОНТАЖЕ ОБРАТИТЬ ОСОБОЕ ВНИМАНИЕ:

Разработку котлована производить при условии соблюдения правил техники безопасности проведения земляных работ, с соблюдением требований действующей нормативной документации. Монтаж станции производить на песчаную подсыпку, станцию не подвергать ударам, обсыпку производить вместе с заливкой одновременно для компенсации внутреннего и внешнего давления.

*При определении отметки уровня земли предусмотреть будущее благоустройство участка, возможные ландшафтные работы (которые могут привести к изменению отметки уровня земли).

**Производитель может изменить габариты продукции без уведомления.

***Отметка дана для справки и зависит от расположения блока УОСВ, т.к. труба монтируется с уклоном $i=0,01$ к УОСВ.

Расход песка не менее – 6,5 м³, расход воды не менее – 2,9 м³.

| | | | | | | ТОПЛОС-ЦИКЛОН 3 | | |
|------|----------|------|--------|-------|------|---|---------------------|--------|
| Изм. | Кол. уч. | Лист | № док. | Подп. | Дата | Стадия | Лист | Листов |
| | | | | | | Биореактор Q=32,0м ³ /сут | 1 | 1 |
| | | | | | | | ТОПОЛ-ЭКО/ТОПОЛ-ЕСО | |